

ferrara

INSTRUCCIONES DE USO

LAVAVAJILLAS



CONTENIDO

Características del Lavavajillas.....	1
Información de Seguridad.....	2
Instrucción de Operación.....	3
Panel de Control.....	3
Características del lavavajillas.....	3
Tabla del ciclo de lavado.....	4
Detergente.....	5
Abrillantador.....	5
Cargar la parrilla del lavavajillas.....	6
Cesta para cubiertos.....	7
Sistema de Filtración.....	7
Encender el Aparato.....	8
Cuidado del lavavajillas.....	8,9

Servicios para los consumidores

Garantía y servicio.....	10,11
--------------------------	-------

Anote toda la información para referencia futura:

Modelo: WQP12-9348B-US

SERIAL#: _____

CARACTERISTICAS DEL LAVAVAJILLAS

El modelo del lavavajillas WQP12-9348B-US, además de las características de otros lavavajillas, este modelo tiene sus propias especialidades:

- Características del tiempo de demora

Este programa permite demorar de 1 a 24 horas, o para el beneficio de conveniencia del programa a finalizar cuando usted quiera.

- Error de Alarma

Esta pantalla permite informar al usuario cualquier estado anormal que la maquina presente.

- Indicador de Abrillantador

Si el indicador de abrillantador esta bajo, el panel automáticamente le mostrara y le solicitara recargar. Para que continúe su proceso y la maquina siga funcionando con un rendimiento optimo.

IMPORTANTE INFORMACIÓN DE CUIDADO

LEER EL MANUAL DE INSTRUCCIONES ANTES DE USAR EL LAVAVAJILLAS

¡ADVERTENCIA!

Cuando use el lavavajillas, siga los pasos básicos incluyendo el manual:

CUIDADO! GAS HIDROGENO EXPLOSIVO

Bajo ciertas condiciones, se puede producir gas de hidrogeno en un sistema de agua caliente que no ha sido usado durante 2 o más semanas. EL GAS DE HIGROGENO ES EXPLOSIVO.

Si el sistema de agua caliente no ha sido usado durante tal periodo de tiempo, antes de usar el lavavajillas abra todas las llaves de agua caliente y deje que correr el agua en cada una de ellas por varios minutos. Esto liberara todo el gas de hidrogeno acumulado. Como el gas es inflamable, no fume ni use una llama abierta durante este tiempo.

INSTRUCCIONES DE CONECCIÓN A TIERRA

- El lavavajillas debe ser puesto a tierra. En el evento de un mal funcionamiento o avería, la conexión a tierra reducir el riesgo de descarga eléctrica al ofrecer un camino de menor resistencia de la corriente eléctrica. Este aparato está equipado con un cable que tiene un conductor de tierra del equipo y una base enchufe. El enchufe debe ser conectado a una adecuada toma corriente que este instalado y conectado a tierra con todos los códigos y ordenanzas sociales.

¡ADVERTENCIA!

- la conexión incorrecta del equipo conductor puede resultar en riesgo de descarga eléctrica. Consulte con personal de electricidad calificado o representante de servicio si está seguro si el aparato esta con conexión a tierra. No modifique el enchufe suministrado con el aparato, y si no está en condiciones para la salida han instalado una toma adecuada con un electricista calificado.

ADVERTENCIA ¡USO DE CUIDADO

- No permitan que los niños abusen, se sienten, se paren, o jueguen en las puertas o canastillas del lavavajillas.
- No toque el elemento calefactor durante o inmediatamente después del uso.
- No lave artículos de plástico a menos que estén marcados “resistentes al lavavajillas” o algo parecido. Si no están marcados, consulte las recomendaciones con el fabricante.
- Use solamente detergentes y agentes de enjuague recomendados para ser usados en lavavajillas. Aleje este producto fuera del alcance de los niños.
- Guarde el detergente del lavavajillas y los agentes de enjuague fuera del alcance de los niños.
- La puerta no debe dejarse en posición de abierto ya que puede presentar un riesgo al tropezar.

- Durante la instalación el suministro de energía no debe de ser excesiva o peligrosa, doblado o aplastado.
- No jugar con los controles.
- El aparato no está diseñado para niños o jóvenes sin baja supervisión de adultos.
- No haga funcionar el lavavajillas al menos que todos los paneles de cerramiento estén en su lugar. Abra la puerta del con mucho cuidado y si el lavavajillas está funcionando es muy probable que el agua se salga.
- Cuando coloque los artículos que van a ser lavados:
 - Coloque los artículos afilados y los cuchillos de modo que no vayan a dañar el sello de la puerta o de la tina.
 - Coloque los artículos afilados y los cuchillos con los mangos hacia arriba a fin de reducir el riesgo de sufrir cortaduras.
 - Al usar el lavavajillas debe evitar que artículos de plástico entre en contacto con el elemento de calefacción.
 - Si el cable de alimentación está dañado, debe ser reemplazado por el fabricante o su agente de servicio o una persona calificada para evitar un peligro.
 - Chequee que el detergente sea suficiente antes de que comience el ciclo de lavado.

LEA Y CONSERVE ESTAS INSTRUCCIONES

IMPORTANTE

Para conseguir un mejor funcionamiento de su lavavajillas, no olvide leer el manual de instrucciones antes de empezar a manejarlo.

PANEL DE CONTROL



1 Luz indicadora del Programa: Cuando se seleccione el programa de lavado, la luz correspondiente se mostrará.

2 Botón de Programa: Presionar el botón de programa cuando seleccione el programa de lavado.

3 Enjuague luz de advertencia: Cuando el dispensador necesite enjuague.

4 Mostrar: Muestra los códigos de tiempo o códigos de errores.

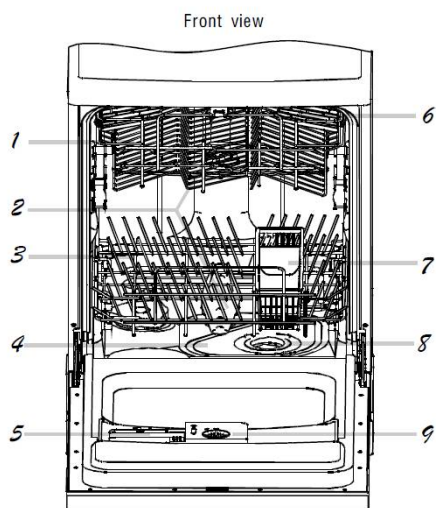
5 Botón de Inicio demorado: Presione este botón para demorar el proceso de lavado por horas. Puedes demorar el proceso de lavado por 24 horas. Una vez presionado el botón de demora el proceso de lavado tardará 1 hora.

6 Luz de Encendido: Muestra cuando el lavavajillas se encuentra encendido.

7 Botón de ENCENDIDO/APAGADO: Presione este botón para encender o pagar el equipo.

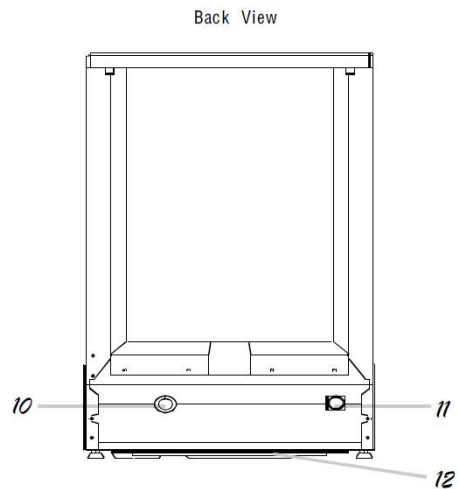
Características del Lavavajillas

Vista de frente (FRONT VIEW)



1. Cesta Superior
2. Brazos Rociadores
3. Cesta Inferior
4. Filtro Principal
5. Dispensador de Detergente
6. Estante de Tazas

Vista de parte posterior (Back View)



7. Cesta para Cubiertos
8. Filtro Grueso
9. Abrillantador
10. Conector del Tubo de Drenaje
11. Conector de Tubo de Entrada
12. Trasero de la bandeja.

TABLA DEL CICLO DE LAVADO

PROGRAMA	Información de Selección de Ciclo	Descripción De Ciclo	Detergente	Tiempo (Aprox)	Agua	Enjuague
Fuerte	Para ollas, sartenes, cacerolas, y servicios de mesa con restos de alimentos secos o pegados.	Pre-Lavado Pre-Lavado(50°C) Lavado (55°C) Enjuague Enjuague (65°C) Secado	20g	1h 35min	5.12 gal 19.38 Litros	
Normal	Para platos, vasos y cubiertos con suciedad normal	Pre-Lavado Lavado(53°) Enjuague Enjuague (65°) Secado	20g	1h 10min	3.72 gal 14.08 Litros	☆
Lavado Liviano	Para platos y cubiertos ligeramente sucios o pre enjuagados	Pre-Lavado Lavado (50°) Enjuague (60°) Secado	20g	1h 00	4.12 gal 15.59 Litros	
Ligero	Para platos que solo necesitan ser enjuagados y secados	Pre-Lavado Lavado (50°) Enjuague (55°) Secado	20g	80min	3.12 gal 11.81 Litros	☆
Rápido	Para lavados más cortos de cargas ligeramente sucios que no necesitan de secado	Pre-Lavado Lavado (50°) Enjuague (55°) secado	20g	55min	3.12 gal 11.81 Litros	
Enjuague	Para el aumento de cargas parciales serán lavados después. No usar detergente con este ciclo. Este ciclo no incluye secado con calor.	Pre-Lavado Pre-lavado		25min	2.1 gal 7.9 Litros	
Remojar	Para enjuagar platos que van hacer lavados mas tardes	Pre-Lavado		13 min	1.05 gal 5.6 Litros	

! NOTA:

La temperatura del agua debe ser 120°C, si no, el rendimiento de lavado se reducirá.

CODIGOS DE ERROR

Cuando algunos fallos se presenten con el lavavajillas, el mismo mostrara códigos de alerta para su atención:

CODIGO	SIGNIFICADOS	CAUSAS
E1	Tiempo de entrada	Grifos están cerrados, o la presión del agua es muy baja.
E3	Tiempo de calentamiento más largo y no alcanza la temperatura necesaria.	Malfuncionamiento del sensor de temperatura o del elemento de calentamiento.

DISPENSADOR DE DETERGENTE

No agregar mucho detergente para prevenir la formación de depósitos en el lavavajillas
Diseñado con especiales ablandadores de agua.

El dispensador deberá ser recargado antes de comenzar el ciclo siguiendo las instrucciones del ciclo de lavado.

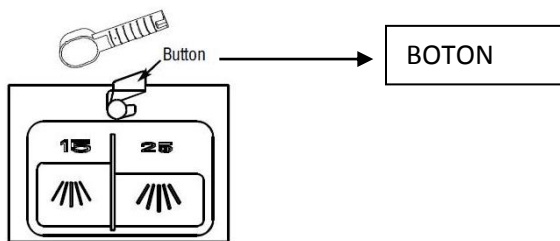
Tabla. El lavavajillas deberá usar menos detergente y enjuague que el convencional lavavajillas.
Generalmente, solo se necesita una cucharada de detergente para una carga normal de lavado. En cuanto a los artículos más sucios agregar más de una cucharada de detergente.

Siempre agregue el detergente antes de comenzar el ciclo del lavavajillas, de otra manera puede ocurrir grumos y que el detergente no se disuelva apropiadamente.

CANTIDAD DE DETERGENTE A USAR

Si el agua no viene con suficiente fuerza, se debe prevenir la formación de depósitos agregados por el exceso de detergente.

La cantidad de detergente necesitada puede variar debido a las diferencias de la fuerza del agua.
Para saber con qué fuerza viene el agua, contacte a su local compañía de agua para mayor información. Recuerde, que para ajustar la cantidad de detergente se debe utilizar pequeñas cucharadas hasta llenar el espacio del filtro.



CUIDADO!

El detergente del lavavajillas es corrosivo!
Mantenga fuera del alcance de los niños.

REMOVER MANCHAS

Para remover las manchas de agua dura, siga los siguientes pasos:

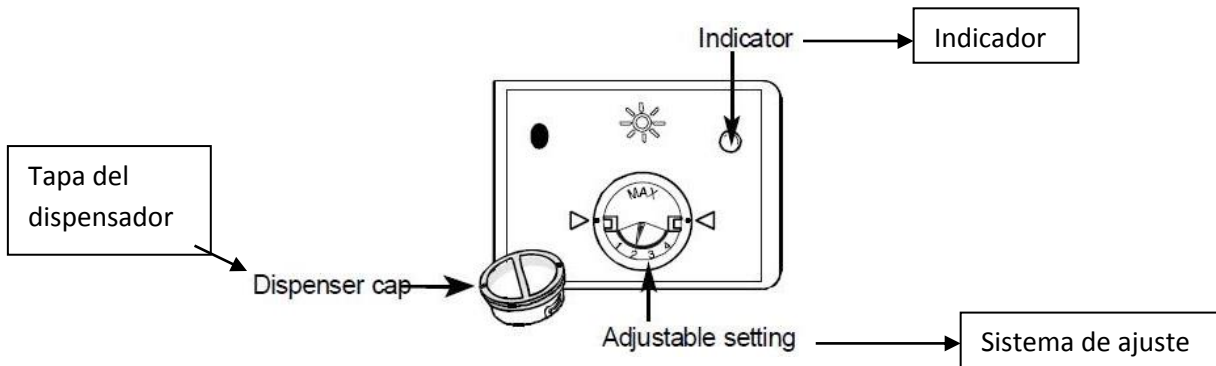
- Someta los platos a un programa de lavado normal.
- Quite todas las piezas de metal, tales como: cubiertos, ollas, etc. Del lavavajillas.
- No agregar detergente.
- Vierta dos tazas de vinagre en un bol y coloque el mismo hacia arriba en el estante inferior del lavavajillas.
- Someta los platos a un programa normal de lavado. Si este no funciona, intente el mismo proceso con $\frac{1}{4}$ de taza de cristales de acido cítrico en lugar de vinagre.

USO ADECUADO DEL DETERGENTE

Utilice solo detergente en polvo especial para lavavajillas.

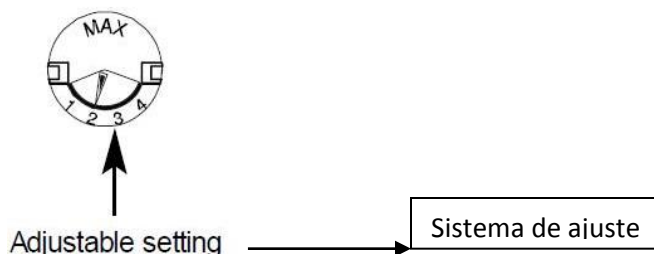
Guarde el detergente en un lugar fresco y seco. No coloque el detergente en polvo en su armario hasta que esté listo para lavar platos.

DISPENSADOR DE ABRILLANTADOR



- Para abrir el dispensador, gire la tapa a la izquierda, como lo indica la flecha.
- Vierta el abrillantador en el depósito, teniendo cuidado de no llenar en exceso.
- Vuelva a colocar la tapa insertándola alienada a la flecha y gire hacia la derecha para cerrar.
- El dispensador de enjuague se libera durante el enjuague final para evitar que el agua forme gotas en platos que puede dejar manchas y rayas. También mejora el secado de los platos.
- El lavavajillas está diseñado para usar líquidos abrillantadores. El dispensador de abrillantador está ubicado al lado del dispensador de detergente. Para llenar el dispensador abra la tapa y vierta el mismo hasta que el nivel indicador se vuelva completamente negro. El envase tiene capacidad para 100ml aproximadamente para líquido abrillantador.
- Tenga cuidado de no llenar demasiado el dispensador, ya que esto podría provocar mucha espuma de lo normal. Para cualquier derrame limpiar con un trapo húmedo. No olvide colocar la tapa del dispensador antes de cerrar el lavavajillas.

AJUSTE DEL DISPENSADOR DE ABRILLANTADOR



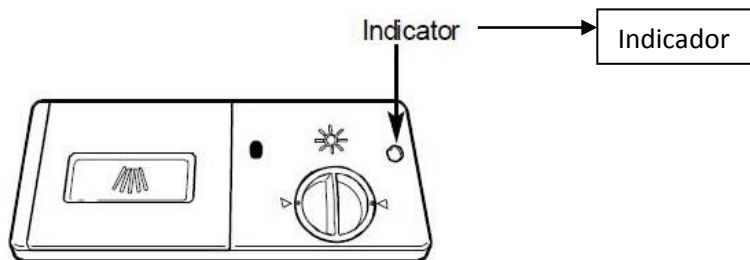
Una cantidad medida de agente de enjuague se libera durante el enjuague final. Así, como el proceso del detergente, la cantidad de enjuague que necesita para los platos depende de la fuerza del agua en su área. Demasiado enjuague puede producir mucha espuma y causar empañamiento en sus platos. Si el agua en su zona es muy suave es posible que no necesite de enjuague. Si lo hace, puede diluir abrillantador de la misma cantidad que tenga de agua.

El dispensador de abrillantador dispone de 4 opciones. Siempre comience con el distribuidor en la posición puesto en la posición "2". Si las manchas y el secado son deficientes aumente la cantidad de abrillantador moviendo la tapa del mismo y colocando en la posición "3". Si los platos aun no se secan adecuadamente o siguen manchados ajuste la tapa a la posición "4". La configuración recomendada es la posición "2".

RECARGA DEL DISPENSADOR DEL ABRILLANTADOR

Si no aparece luz de advertencia del abrillantador en el panel de control, usted puede decidir la cantidad de abrillantador por el color del indicador del nivel óptico, situado al lado de la tapa. El punto negro en el dispensador indica cuando el mismo este lleno. A medida que el abrillantador disminuya, el color oscuro irá desapareciendo. No permitir que el abrillantador llegue a menos de 1/4.

A medida que el abrillantador disminuya, el tamaño del punto oscuro irá desapareciendo y cambiando el nivel como a continuación se muestra en la imagen.



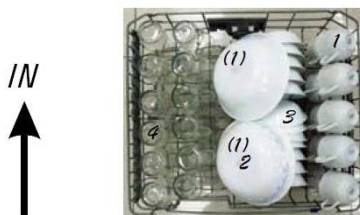
- Lleno
- ¾ Lleno
- ½ Lleno
- ¼ -Debe recargar para eliminar manchas.

COMO UTILIZAR LOS ESTANTES SUPERIORES

El estante superior está diseñado para soportar desde lo más delicado hasta lo más ligero, como copas, cafeteras, tazas de té y con sus platos, platos (hondos) y ollas pocos profundas (siempre y cuando no estén demasiado sucios).

Posicionar los platos y utensilios para que no se muevan por la pulverización del agua.

El estante superior se puede ajustar por altura poniendo ruedas de diferente altura en los rieles.



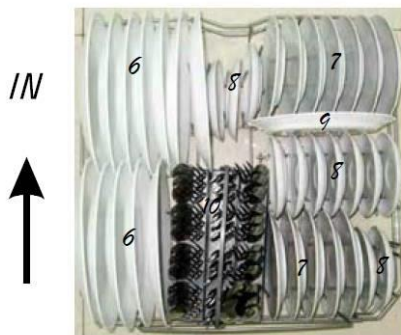
1. Tazas
2. Platos Hondos

3. Frutero
4. Copas o Vasos de vidrio.

COMO UTILIZAR LOS ESTANTES INFERIORES

Diseñado para colocar objetos grandes que son más difíciles de limpiar en el estante inferior: ollas, sartenes, platos, tapas y bol; tal y como se muestra en la imagen.

- Colocar los cubiertos y tapas en el lado de los bastidores con el fin de evitar el bloqueo de de la rotación del brazo superior rociador.
- Ollas profundas deben de ser inclinadas para que el agua fluya.
- La rejilla inferior plegable posee púas para que sean de mayor agarre de ollas y sartenes.



6. Platos
7. Platos de pan y mantequilla
8. Platillo
9. Bandeja
10. Cesta de cubiertos

CESTA DE CUBIERTOS

Los cubiertos deben ser colocados en la cesta con el mango en la parte inferior. Si el estante tiene cestas laterales, la cuchara se debe cargar de forma individual en las ranuras correspondientes, sobre todo los utensilios largos se ubican en la posición horizontal en la parte delante de la bandeja superior.



4	1	5	3	3	2
4	1	5	3	3	2
4	1	5	3	3	2
4	1	5	3	3	2
4	1	5	3	3	2
4	1	5	3	3	2
4	1	5	6	2	
4	1	5	7	6	2
4	1	5	7	6	2

1. Cuchillo
2. Cuchara de soperas
3. Cuchara de servir
4. Cucharaditas
5. Tenedor de cena
6. Cuchara de servir
7. Servicio de tenedor



⚠️ ¡ADVERTENCIA!

No permita que cualquier artículo se quede atascado en el fondo.

Encender el lavavajillas


Inicio de un ciclo de lavado...

1. Asegúrese que el enchufe del aparato este conectado a la toma corriente.
2. Cerciore de que el suministro de agua este abierto a la presión completa.
3. Cargue el lavavajillas.
4. Vierta el detergente (consulte la información, "Sal, detergente y abrillantador")
5. Abra la puerta, pulsando el botón encendido/apagado y la luz se enciende.
6. Presione el botón programa y seleccione el ciclo de lavado.

7. Cierre la puerta, y el lavado comenzara después de 10 segundos.

Cambiando de programa

- Un ciclo que está en marcha solo puede ser modificado, si solo ha estado funcionando en un corto tiempo. De lo contrario, el detergente que ya ha sido puesto se expulsara, y el aparato quizás pueda drenar el agua con que se está lavando. Si este es el caso, el dispensador de detergente de ser recargado (véase el párrafo titulado función del detergente).
- Abra la puerta del lavavajillas un poco para detener el lavado. Presione el programa por más de 3 segundos, puede cambiar el programa para el ajuste del ciclo deseado (consulte la sección titulada, inicio de un ciclo de lavado...”).

 **¡NOTA:** Si el lavavajillas es abierto durante el ciclo de lavado, la misma hará una pausa. Cuando se cierre la puerta continuara el proceso después de 10 segundos.

Al final del ciclo de lavado

Cuando el ciclo de lavado haya concluido, el timbre del lavavajillas sonara por 8 segundos, y luego se detendrá. Apagar el aparato presionando el botón de encendido/apagado. Espere unos minutos antes de descargar el lavavajillas para evitar la manipulación de los platos y utensilios, mientras aun están calientes ya que son más susceptibles a romperse.

Olvido agregar un plato?

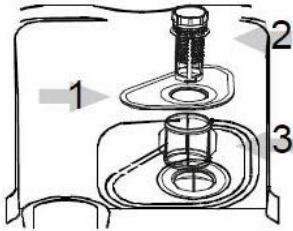
Un plato olvidado se puede introducir en cualquier momento antes de colocar la medida de detergente.

1. Abrir la puerta un poco para detener el lavado.
2. Después de que los brazos rociadores dejan de funcionar, puede abrir la puerta completamente.
3. Añadir platos olvidados.
4. Cerrar la puerta, el lavavajillas funciona después de 10 segundos.

¡ADVERTENCIA! Es peligroso abrir la puerta cuando el lavavajillas está en su proceso de lavado, ya que el agua caliente puede salpicar y causar daños innecesarios.

SISTEMA DE FILTRADO

Para su comodidad hemos colocado la bomba de desagüe y sistema de filtrado al alcance de la mano dentro de la tina. Hay tres componentes del sistema de filtro: filtro grueso (filtro principal), plano y micro filtro (filtro fino).



1. Filtro Principal

Las partículas de comida y suciedad que atrapa este filtro se pulverizan mediante una boquilla especial en el brazo rociador inferior y se enjuaga por el desagüe.

2. Filtro grueso

Los artículos más grandes, tales como pedazos de hueso o de vidrio, que podrían obstruir el drenaje se encuentran atrapados en el filtro grueso, para quitar un artículo atrapado en este filtro, apriete suavemente los grifos en la parte superior de este filtro y levante.

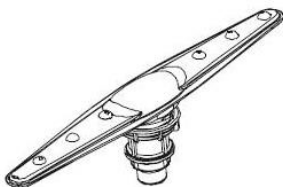
3. Filtro fino

Este filtro mantiene la tierra y los residuos de alimentos en el área del desagüe, evitando que se deposite nuevamente en los platos durante un ciclo.

El cuidado de su lavavajillas

Para limpiar el panel de control utilice un paño ligeramente humedecido y séquelo. Para limpiar la parte exterior utilizar productos para limpiar electrodomésticos.

Nunca utilice objetos punzantes, esponjas de brillo para limpiar el lavavajillas.



Protección del lavavajillas contra la congelación

Si deja su lavavajillas en un lugar sin calefacción, solicite a un técnico de servicio para:

1. Cortar el suministro de la energía eléctrica al lavavajillas. Eliminar fusibles o disyuntores del circuito.
2. Cierre el suministro de agua y desconecte.
3. Vacíe el agua de la tubería de entrada y la válvula del agua. (utilice una bandeja para recoger el agua)
4. Vuelva a conectar la entrada de agua a la válvula de agua.
5. Retire la tapa del cárter plástico en la bandeja de la parte inferior y use una esponja para absorber el agua.

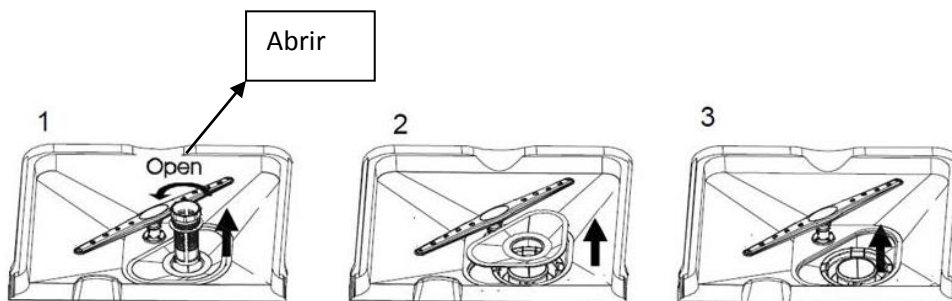
Limpiando los brazos espesores

Es necesario limpiar las toberas de rociado periódicamente para los productos químicos no obstruyan el paso del agua.

Para retirar las toberas de rociado, lave los brazos con agua jabonosa y tibia y utilizando un cepillo suave para limpiar los chorros.

Coloque todo en su lugar después de enjuagar a fondo.

Limpeza de filtros



Paso 1: gire el filtro grueso.

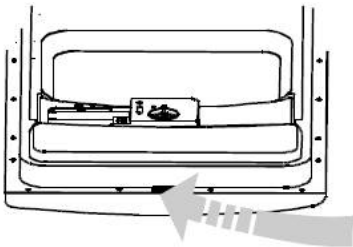
Paso 2: levantar el filtro principal.

Paso 3: levantar el filtro fino.

▲ NOTA: del paso 1 al paso 3 se eliminara el sistema de filtro; mientras que si lo hacen del paso 3 al paso 1 el sistema de filtro se instalara.

INSTRUCCIONES DE MANTENIMIENTO Y USO

Limpeza de puerta



Para limpiar el borde alrededor de la puerta se debe utilizar solo un paño suave, húmedo y caliente para evitar la penetración de agua en la cerradura de la puerta y los componentes eléctricos, no utilice un limpiador en aerosol de ningún tipo; tampoco use limpiadores abrasivos en las superficies exteriores ya que rayaran el acabado. Algunas toallas de papel también pueden rayar o dejar marcas en la superficie.

▲ ¡ADVERTENCIA!

Nunca use limpiador de aerosol para limpiar el panel de la puerta ya que podría dañar la cerradura y los componentes eléctricos. No se permite usar el agente abrasivo o la toalla de papel, debido al riesgo de rayar o dejar manchas en la superficie de acero inoxidable.

Como mantener su lavaplatos en buen estado

▪ Después de cada lavado

Tras cada lavado, apague el suministro de agua del aparato y deje la puerta ligeramente abierta para que la humedad y los olores no se concentren tanto.

▪ Remueva el tapón

Antes de limpiar o realizar mantenimiento, no olvide quitar el enchufe del interruptor. No correr riesgos.

▪ No limpiar con disolventes o limpiadores abrasivos

Para la limpiar la parte exterior y goma de lavaplatos, no utilizar disolventes o productos de limpieza abrasivos. En su lugar, utilice solamente un paño y agua jabonosa caliente. Para quitar manchas o las manchas de la superficie del interior, utilice un paño húmedo con agua y un poco de vinagre blanco, o un producto de limpieza fabricados específicamente para lavavajillas.

▪ Cuando vaya de vacaciones

Cuando se vaya de vacaciones, es recomendable que use un ciclo de lavavajillas vacío y luego retire el enchufe de la toma, cierre el suministro de agua y deje la puerta del electrodoméstico ente abierta. Esto ayudara a que los sellos perduren mas tiempos y evitar los malos olores.

▪ Cambiando de posición el lavavajillas

Si el lavavajillas necesita ser cambiado de posición, trate de moverlo en posición vertical. Si es absolutamente necesario puede ser colocado de espaldas.

- **Mal olor en el lavavajillas**

Uno de los factores que causan los olores que se forman en el lavavajillas es la comida que queda atrapada en las juntas. La limpieza periódica con una esponja húmeda evita que esto ocurra.

Sobre la Conexión de Electricidad

PRECAUCIÓN, para su seguridad:

No utilice un cable de extensión o adaptador con este electrodoméstico.

No haga bajo ninguna circunstancia, corta o quitar la tercera clavija de conexión a tierra del cable de alimentación.

Requerimientos eléctricos

Este lavavajillas está diseñado para funcionar con corriente de 120 Voltios y 60 Hz de cables individuales. Use un fusible de 16 amperios. Para el suministro de cable debe utilizar de tipo cobre. Se recomienda un fusible de retardo o un disyuntor, un circuito separado solo para este electrodoméstico.

WARNING!

Aseguré su conexión a tierra antes de su uso.

Conexión eléctrica

Después de haber colocado y asegurarse del voltaje y frecuencia de corriente en el hogar, inserte el enchufe en una toma de corriente que esté conectado a tierra.

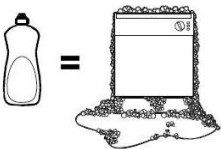
Si el toma corriente al que se debe conectar el aparato no es apropiado, sustituya la toma, en lugar de cambiarlo por un adaptador o similares, ya que podría causar un sobrecalentamiento y quemaduras.

Antes de llamar al centro de servicio



Consejos para solucionar problemas

Ahorrando tiempo y dinero! Revise las tablas en las páginas siguientes. Puede que no necesite Llamar al servicio técnico.

Problemas	Posibles Causas	Que Hacer
Ruido	Sonidos de la apertura de taza de detergente.	Abrir la taza del detergente. El motor arranca durante el periodo de secado. El agua de drenaje de la tina queda afuera después de empezar a funcionar el lavavajillas
	Los utensilios no están seguros en el bastidor o algo pequeño se ha caído.	Asegúrese de que todo lo ha conseguido en el lavavajillas
	Ruido del motor	El lavavajillas no se ha utilizado de forma regular. Si es utilizado el lavavajillas por largo tiempo, por favor, seleccionar y ejecutar el programa de lavado más corto una vez por semana. Esto ayudara a mantener el sello húmedo para evitar el ruido del motor.
Exceso de detergente dejado en el dispensador	Platos bloquean la cubierta de detergente	Reposición de platos
El agua bombea fuera de la bañera	El drenaje se encuentra obstruido	Revise la manguera de desagüe. Revise el filtro grueso (ver sección "Limpieza del Filtro"). Compruebe si su fregadero de cocina esta drenando bien. Sino; pregunte al plomero para buscar una solución.
Espuma en el lavavajillas	No está usando el detergente correcto 	Utilice solo un detergente especial para lavavajillas. Si observa que el lavavajillas esta botando mucha espuma, abra el mismo y deje que se evapore la espume. Agregue 1 vaso de agua fría dentro del

		dispensador. Cierre la tapa del lavavajillas. Luego comience el ciclo e lavado. Repita si es necesario.
Partes manchadas en el lavavajillas	Ha usado detergente con colorante	Algunos detergente contienen colorante (pigmentos o colorantes). Cheque que el dispensador de detergente no presente señales de descoloración. Si su dispensador se decolora cámbielo por otro detergente sin descolorante. Detergentes de cascada y electrasol han sido aprobados para uso de nuestro lavavajillas.
	Algunos residuos de comida han quedado atascado	El uso del ciclo de aclarado después de añadir el plato a la carga puede disminuir el nivel de tinción.
Platos y cubiertos no están limpios	Baja temperatura en el agua de entrada	Asegure de que la temperatura del agua sea la correcta (véase la pág. 4)
	La presión del agua es temporalmente baja	Encienda el grifo. Está llegando el agua más lento q lo normal? Si es así. Espere hasta que la presión del agua se normalice y utilice su lavavajillas.
	El espacio de aire esta obstruido	Limpie el espacio de aire
	Carga de las rejillas inapropiado	Asegúrese que la bandeja o rejillas del lavavajillas no bloquean el dispensador de detergente o los brazos del lavado.

Antes de llamar al centro de servicio

Problemas	Posibles causas	Qué hacer
Manchas en vasos y cubiertos	Extremadamente agua dura Baja temperatura del agua de entrada Sobre carga del lavavajillas (carga inadecuada) Antiguos residuos de detergente en polvo Dispensador de enjuague vacío.	Usar jet-Dry agente de enjuague para eliminar manchas y prevenir la acumulación de nuevas partículas. Para quitar manchas y partículas preexistentes de vidrio: <ol style="list-style-type: none">1. Remueva todo los utensilios de metal del lavavajillas.2. No agregue detergente.3. Comienza el ciclo de lavado y permita que dure un aproximado de 30 minutos. Esto hará que el lavavajillas retorne a su estado principal.4. Abra la puerta del lavavajillas y vierta 500ml de vinagre blanco dentro de la parte inferior del lavavajillas.5. Cierre la puerta y permita que se complete el ciclo. Si con el vinagre no funciona: repita el proceso, usando ¼(60ml) cristales de ácido cítrico en vez de vinagre
Nubosidad en los vasos de vidrio	Combinación de agua suave y mucho detergente	Esto se llama agua fuerte y permanente. Para evitar que suceda el exceso de detergente en cristalería. Use menos detergente si tiene agua blanda. Lave la cristalería en el ciclo más corto para que se pueda limpiar.
Mancha gris o negra en los platos	Utensilios de aluminio se frotran contra los platos	Quite las marcas con un agente de limpieza suave
Partículas amarillas o marrón dentro de la superficie	Manchas de té o café	Remover las manchas con la mano, usando una solución de ½ de blanqueador y 3 tazas de agua caliente.

▲ PRECAUCIÓN


Antes de limpiar el interior del lavavajillas debe esperar al menos 20 minutos después que el ciclo de la temperatura se enfríe. De no hacerlo puede dar lugar a quemaduras

Partículas blancas dentro del interior	Minerales fuertes de agua	Para limpiar el interior, aplicar detergente para lavavajillas con una esponja suave. No usar otro detergente que no sea detergente de lavavajillas porque el mismo puede causar formación de espuma.
No secan los platos	Baja temperatura del agua de entrada	Asegúrese que bandeja de entrada se encuentre instalada de manera correcta (véase la pág. 4)
	Dispensador de agente de enjuague vacío	Cheque el dispensador de enjuague
Lavavajillas no funciona	El disyuntor o fusible están quemados	Reemplace el fusible o el interruptor por otro. Remueva los demás electrodomésticos de ese circuito.
Vapor	Esto es normal	Si, ya que el vapor llega a través de la rejilla de ventilación durante el lavado y en el proceso del secado el agua está siendo bombeada.

INSTRUCCIÓN DE INSTALACIÓN

▲ Atención:

La instalación de las tuberías y equipos eléctricos debe ser realizada por profesionales.

▲ Cuidado	
	<p>Peligro de descarga eléctrica, desconecte la energía eléctrica antes de instalar el lavavajillas.</p> <p>Si no lo hace puede resultar muerte por descarga eléctrica.</p>

● Preparación de instalación

La posición de instalación del lavavajillas deberá de estar cerca de un punto eléctrico.
Una vez ya instalado el lavavajillas deberá de tener facilidades para la conexión.

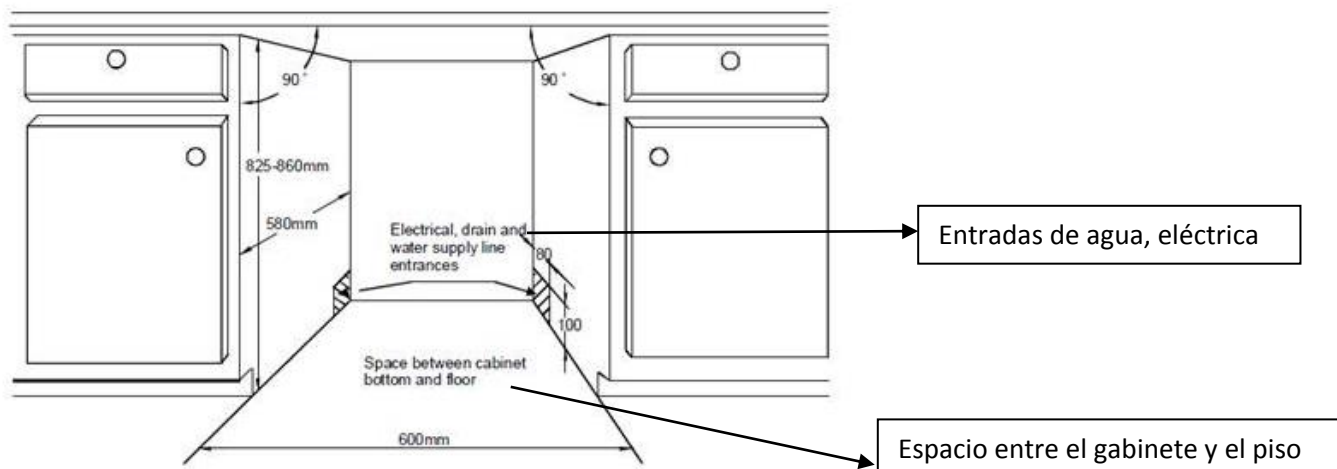
Nota: compruebe los accesorios de instalación como (gancho para panel de estética, atornillado)

(Figura 1)

Medidas del gabinete

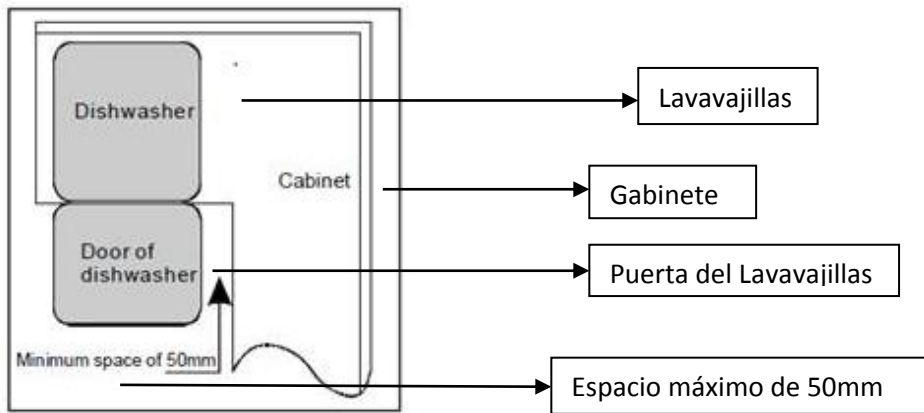
Menos de 5mm entre la parte superior del lavavajillas

Y la puerta exterior alineado al gabinete



(Figura 2)

Espacio mínimo cuando se abre la puerta

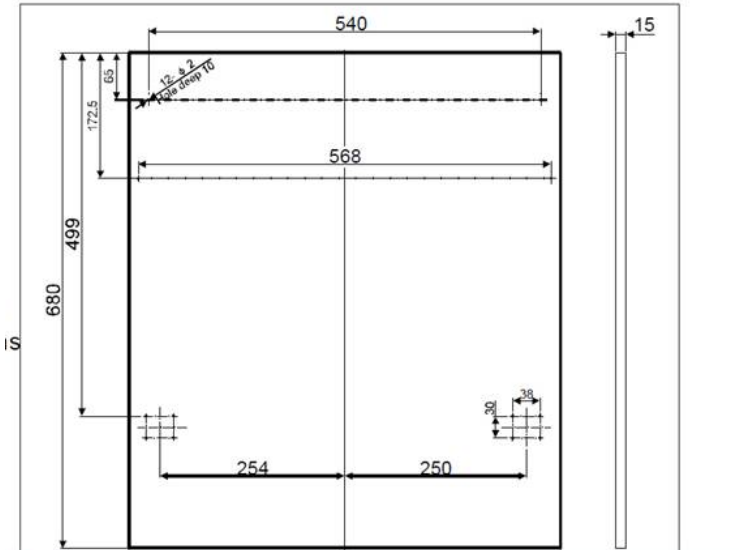


● ESTÉTICAS DE PANEL Y DIMENSIONES DE INSTALACIÓN

1 la estética del panel podrá ser observado de acuerdo a la figura 3.

(Figura 3)

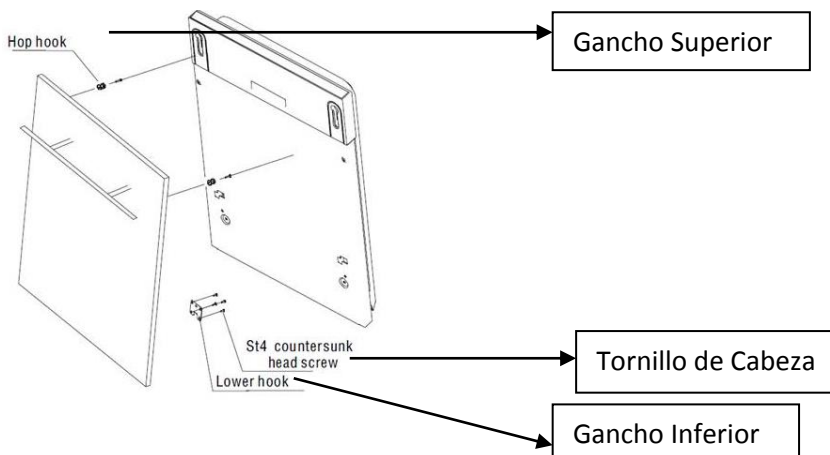
La estética del panel debería de ser instalada de acuerdo con las dimensiones observadas.



2 instale el gancho en el panel de madera y colóquelo en la ranura de la puerta exterior del lavavajillas (véase la figura 4). Después del posicionamiento, fijar el panel.

(Figura 4a)

Instalación y estética del panel



M

Estética de instalación del panel de madera

1. Quite la cubierta
2. Ajuste el tornillo
3. Tape la cubierta

